



**SAGA**<sup>®</sup>  
medição



Comercial :  
AV. Governador Magalhães Pinto , n 3.826 , Jaraguá  
CEP : 39.404.166 Montes Claros - MG  
(38) 3215-7306 / 3215-2463  
[www.sagamedicao.com.br](http://www.sagamedicao.com.br)  
[comercial@sagamedicao.com.br](mailto:comercial@sagamedicao.com.br)

Industrial :  
BR 135 , n 364 , Maria Rosa  
CEP : 39.390-000 Bocaiuva - MG  
(38) 3251-5115 / 3251-4793  
[www.sagamedicao.com.br](http://www.sagamedicao.com.br)  
[saga@sagamedicao.com.br](mailto:saga@sagamedicao.com.br)

WOLTRMAN

## ● Apresentação

A **SAGA** é uma empresa que tem a sua principal atividade de atuação voltada para a área de hidrometria, oferecendo produtos ,serviços e consultorias afins.

Apesar de ser ainda jovem , a **SAGA** tem como principais características , o dinamismo , a seriedade e a criatividade buscando continuamente a melhoria da qualidade de seus produtos e serviços prestados , sempre com foco na satisfação dos seu clientes.

Nossa missão é oferecer soluções em medição de água.

## ● Linha Woltman

A nova linha de Hidrômetros da **SAGA** é composta de medidores **Woltman** , que se diferencia no mercado pela alta robustez e eficiência garantindo - lhe uma maior precisão de medição , sendo ideais para as mais variadas aplicações industriais e em redes de irrigação .



○ Horizontal

Woltman Horizontal WSH-DN50  
Woltman Horizontal WSH-DN80  
Woltman Horizontal WSH-DN100  
Woltman Horizontal WSH-DN150  
Woltman Horizontal WSH-DN200

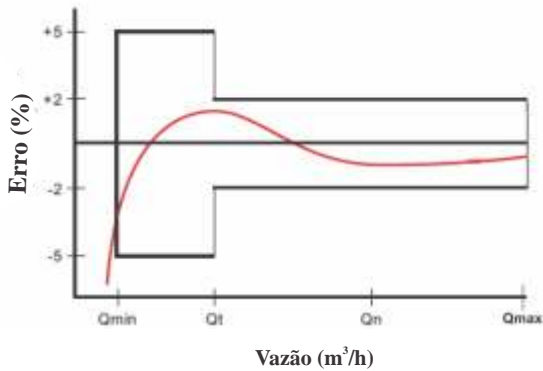


○ Características

- *Acionamento magnético proporciona uma resistência mais baixa;*
- *Relojoaria seca garante uma leitura mais clara;*
- *A carcaça é feita de ferro fundido e revestida com pintura epóxi, o que protege contra a corrosão e impactos;*
- *O mecanismo de medição pode ser removido do corpo para a verificação, manutenção e substituição, e o corpo não precisa ser desmontado da tubulação;*
- *Baixa perda de carga, longa vida útil;*
- *Pré-equipado para telemetria com sensor REED SWITCH;*
- *Peças internas intercambiáveis.*



### Curva de erro

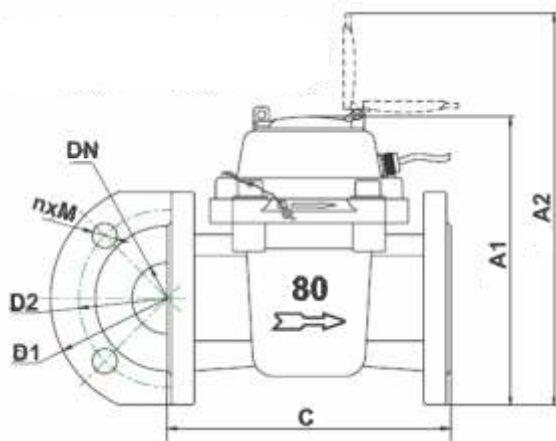


### Dados Técnicos

PARÂMETRO	UNIDADE	VALORES				
DIÂMETRO NOMINAL (DN)	mm	50	80	100	150	200
VAZÃO MÁXIMA DE PICO	m³/h	90	150	250	350	650
VAZÃO MÁXIMA PERMANENTE (Qmax)	m³/h	30	80	120	300	500
VAZÃO NOMINAL (Qn)	m³/h	15	40	60	150	250
VAZÃO DE TRANSIÇÃO (Qt)	m³/h	3	8	12	30	50
VAZÃO MÍNIMA (Qmin)	m³/h	0,45	1,2	1,8	4,5	7,5
TEMPERATURA MÁXIMA DE TRABALHO	°C	40				
PRESSÃO MÁXIMA DE TRABALHO	bar	16				
INDICAÇÃO MÁXIMA DA RELOJOARIA	m³	9999999,998			99999999,98	
INDICAÇÃO MÍNIMA DA RELOJOARIA	m³	0,01			0,1	
GRADUAÇÃO MÍNIMA	L	2			20	
CLASSE METROLÓGICA		B				

### Dimensões

### Dimensões e Pesos



PARÂMETRO	UNIDADE	VALORES				
DIÂMETRO NOMINAL	mm	50	80	100	150	200
COMPRIMENTO (C)	mm	200	225	250	300	350
ALTURA (A1)	mm	207	270	281	310	345
ALTURA (A2)	mm	283	358	365	395	438
DIÂMETRO (D1) Ø	mm	165	200	220	285	340
DIÂMETRO (D2) Ø	mm	125	160	180	240	295
DIÂMETRO PARAFUSO (nxM) Ø	mm	4xM16	8xM16	8xM20	12xM20	
PESO	Kg	10	15	16,5	29,5	40

### Dimensões de perda de carga

